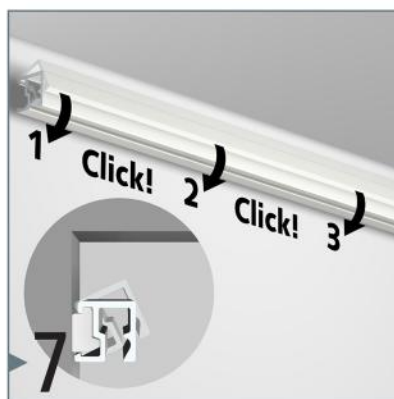
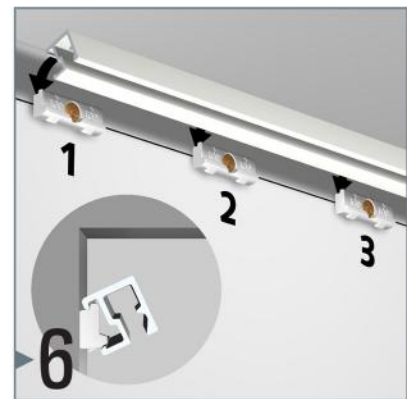
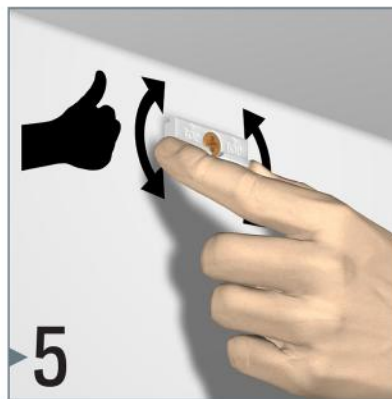
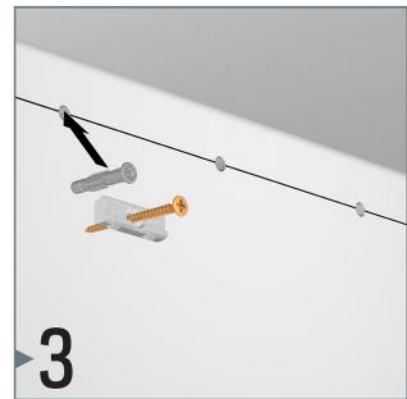
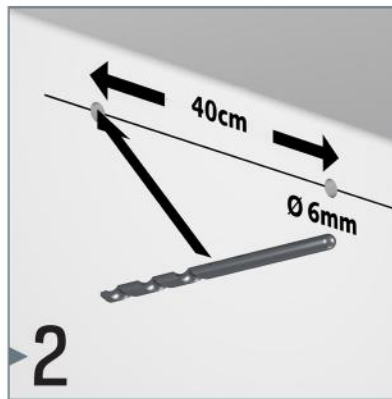
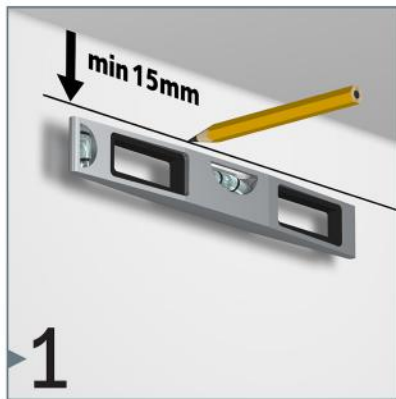


Contour sín

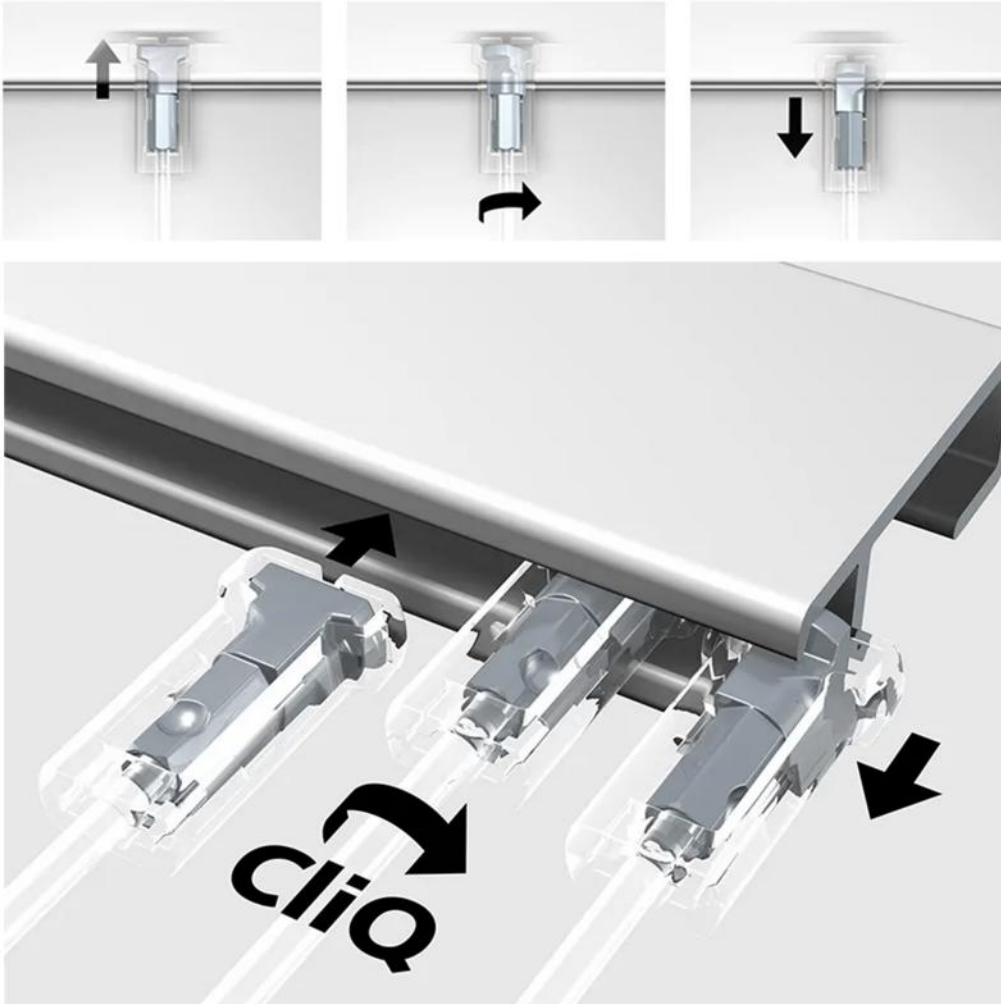
szerelési útmutató



Képakasztó
sínrendszerek

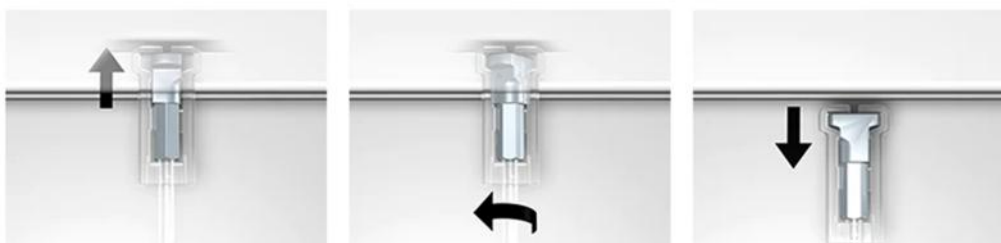
A Twister Cliq2Fix perlonszál csatlakoztatása a képsínhez:

1. szál beillesztése
2. fém elfordítása
3. függesztő fixálása



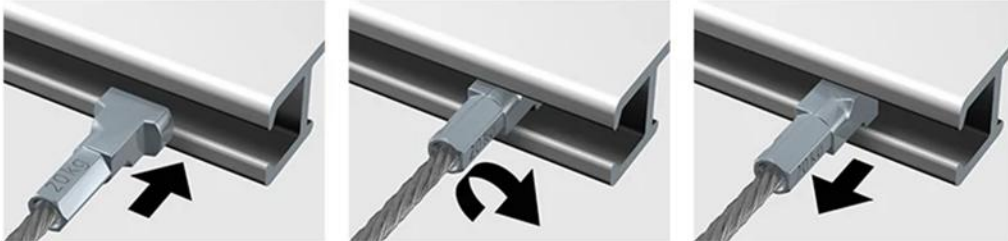
A Twister Cliq2Fix perlonszál kivétele a képsínből:

1. szál feltolása
2. fém elfordítása
3. függesztő kivétele



A Twister fémsodrony csatlakoztatása a képsínhez:

1. sodrony beillesztése
2. fém elfordítása
3. függesztő fixálása



Az akasztók rögzítése a függesztőkhöz:

